

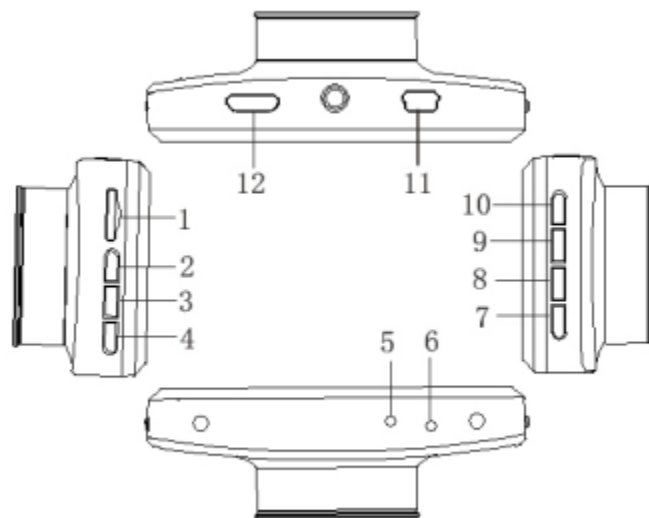
Dual-Lens 1080p Bilkamera med G-sensor YC-868 - Front / Interiør



Specifikationer:

- Opløsning: 1080P
- Skærmstørrelse: 3,0 tommer
- Linsevinkel: 170°
- TF-kort: 8G~32GB (maks.)
- Batterikapacitet: 150mAh
- Spænding: DC 5V
- Strøm: 1,5A
- Frekvens: 50HZ / 60HZ
- Arbejdstemperatur: 0°C-60°C
- Linsesamstilling: Indvendig linse/bagudsigtlinse
- Funktioner: Loop-optagelse, parkeringsovervågning, bevægelsesdetektion, tyngdekraftssensor

Produktoversigt:



1. TF-hukommelsesslot

2. Op-knap

- Under videoafspilning klik på den for digital snæver regulering/gå op gennem menupunkter

3. Menu-knap

- Tryk kort på den for at åbne funktionsmenuen

4. Ned-knap

- Under videoafspilning klik på den for digital zoomregulering/gå ned gennem menupunkter

5. Mikrofon

6. Nulstil

- Vælg for at nulstille

7. Tænd/sluk-knap

- Tryk og hold nede for at tænde/slukke enheden. Tryk kortvarigt for at tænde/slukke for night vision LED-lysene

8. Hold knappen nede

- Under optagelsesprocessen skal du trykke på knappen for at gemme videoen.

Bemærk, at når videoen er gemt, kan den ikke slettes

9. Mode-knap

- Tryk kort på den for at skifte mellem tilstand (kamera / kamera / afspilning)

10. Ok knap

- Video/foto bekræftelsesknop, kort tryk for at tage video/foto

11. USB-port

12. Beslagsmonteringsport