

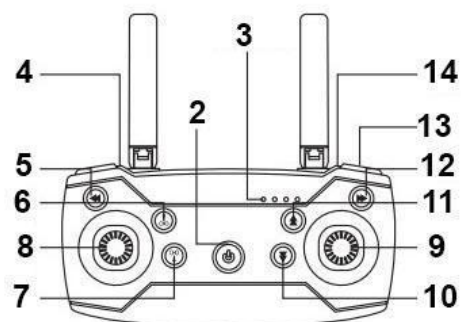
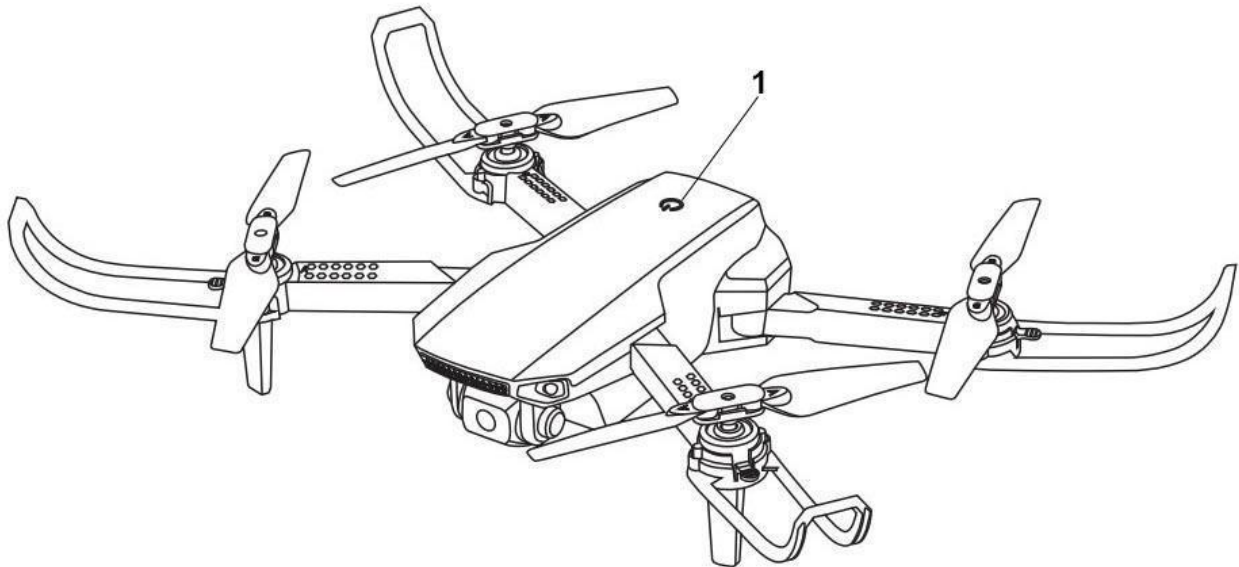
E68 Mini Foldbar Drone med HD Kamera & Fjernbetjening



Specifikationer:

- Model: E68 Mini
- Kamera: 720p HD
- Fjernbetjening: 2.4GHz, smartphone
- Kontrol distance: op til 100m (ved brug af fjernbetjening)
- WiFi billede-transmissionsdistance: omkring 60m
- Dronens batteri: 800mAh lithium batteri

- Fjernbetjeningens batteri: 3x AA 1.5V batterier (ikke inkluderet)
- Flyvetid: fra 10 til 12 minutter
- Opladningstid: omkring 60-70 minutter
- Opladningsport: USB
- Drones størrelse (foldet): 7,4cm x 12,4cm x 5cm
- Drones størrelse (udfoldet): 20cm x 24cm x 5cm
- Størrelse på bæretaske: 22cm x 17cm x 6cm

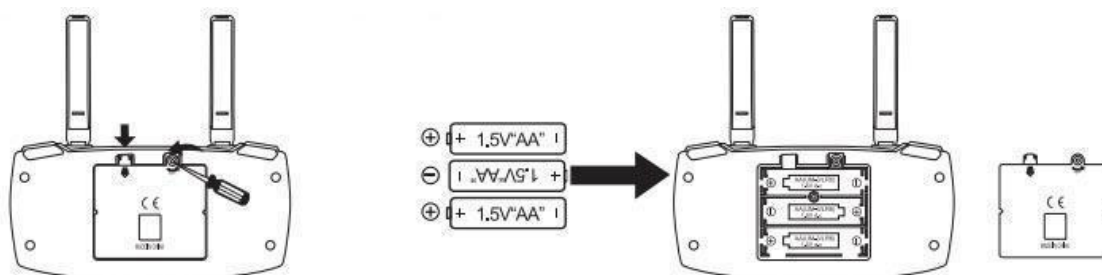


1. Tænd/Sluk
2. Strøm-kontakt
3. Strøm indikator
4. Hovedløs-tilstand (kort tryk)/key return (langt tryk)
5. Finjustering af venstre side under flyvning
6. One key take off
7. One key take landing

8. Venstre kontrol (op/ned/venstre/højre)
9. Højre kontrol (frem/tilbage/venstre/højre under flyvning)
10. Baglæns finjustering
11. Fremad finjustering
12. Finjustering af højre side under flyvning
13. Hastighedskontrol
14. Nødstop (langt tryk)/rollover (kort tryk)

Sådan indsætter du batterierne i fjernbetjeningen

For at indsætte batterierne i fjernbetjeningen skal du åbne batteridækslet på bagsiden af fjernbetjeningen. Indsæt tre 1.5V AA batterier i overensstemmelse med instruktionerne på batteriforpakningen.



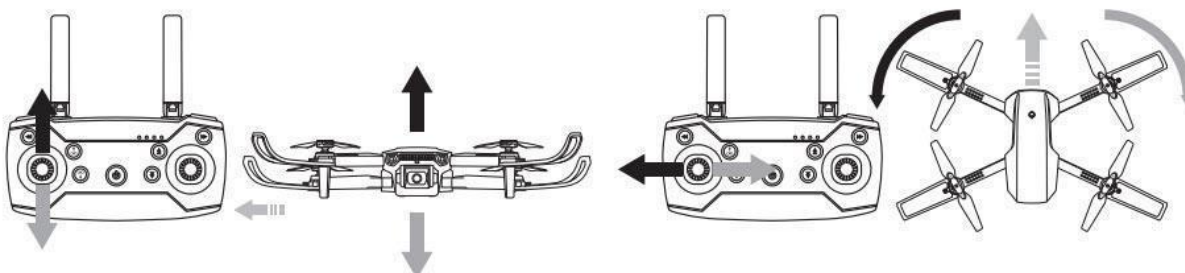
Opladning af dronens batteri

Dronens batteri er genopladeligt. Følg de nedenstående trin for korrekt opladning:

1. Indsæt det medfølgende USB-kabel i computerens USB-port eller i en stikkontakt (ikke inkluderet) og indikatoren vil lyse op.
2. Fjern batteriet fra dronen og forbind batteristikket til USB-opladningskablet.
3. Indikatoren på batteriet vil lyse op, og slukke når batteriet er fuldt opladt.

Kontrol og betjening af dronen

Den venstre analogpind styrer stigning og sænkning af dronen, og styrer også dronen til højre og venstre.



Den højre analogpind styrer dronen frem og tilbage, og styrer også dronen til højre og venstre.

