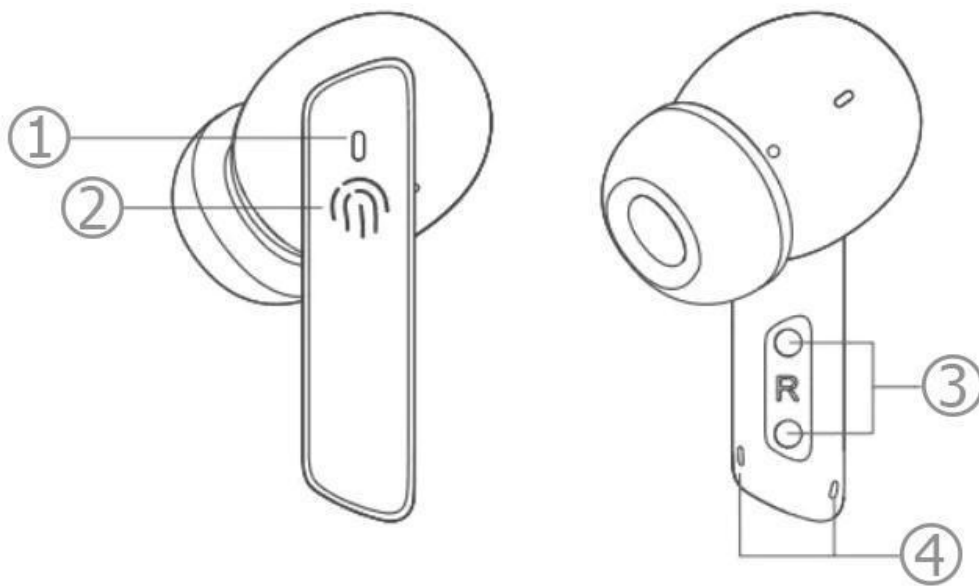


# Brugervejledning til Lenovo HT05 TWS Høretelefoner med Bluetooth 5.0



## Specifikationer

- Model: HT05
- Bluetooth: v5.0
- Transmissionsafstand: ca. 10m
- Højttalerfølsomhed: 108dB
- Opladningsetui batterikapacitet: 3,7V, 250mAh
- Høretelefonbatterikapacitet: 3,7V, 40mAh
- Arbejdstid: ca. 4 timer
- Vandtæt klassificering: IPX5
- Opladningsmetode til opladningsetui: type-C
- Driver: 10 mm



1. LED
2. Touch-panel
3. Pogo-stifter
4. Mikrofon

## **Funktioner**

**Første gangs forbindelse:** Tag begge høretelefoner op, skub dem tilbage i tilfælde af, og luk derefter låget for at aktivere dem. Åbn låget, tag høretelefonerne op, og de tænder automatisk. På telefonen skal du søge efter OCY Melobuds ANC og trykke for at oprette forbindelse.

**Opladning af høretelefoner:** LED lyser konstant rødt, når høretelefoner skal oplades, og bliver hvide, når de oplades.

**Opladningsetui:** LED lyser konstant rødt, når etuiet skal oplades, og lyser konstant hvidt, når det oplades.

**Tænd:** Tryk og hold touch-panelet nede i 1-2 sekunder.

**Sluk:** Sæt høretelefonerne i opladningsetuiet.

**Besvar/afslut telefonopkald:** Dobbelttryk på touch-panelet.

**Afvis opkaldet:** Tryk og hold touch-panelet nede i 1-2 sekunder.

**Næste sang:** Tryk tre gange på touch-panelet på den højre høretelefon.

**Stemmeassistent:** Tryk tre gange på touch-panelet på venstre høretelefon.

**Afspil/sæt sangen på pause:** Dobbelttryk på touch-panelet på enten venstre eller højre høretelefon.

**ANC-tilstand:** Tryk og hold touch-panelet på den højre høretelefon nede for at skifte mellem ANC-, normal- og gennemsigtighedstilstand.