

Håndholdt vandtæt P30 endoskopkamera med LCD-skærm



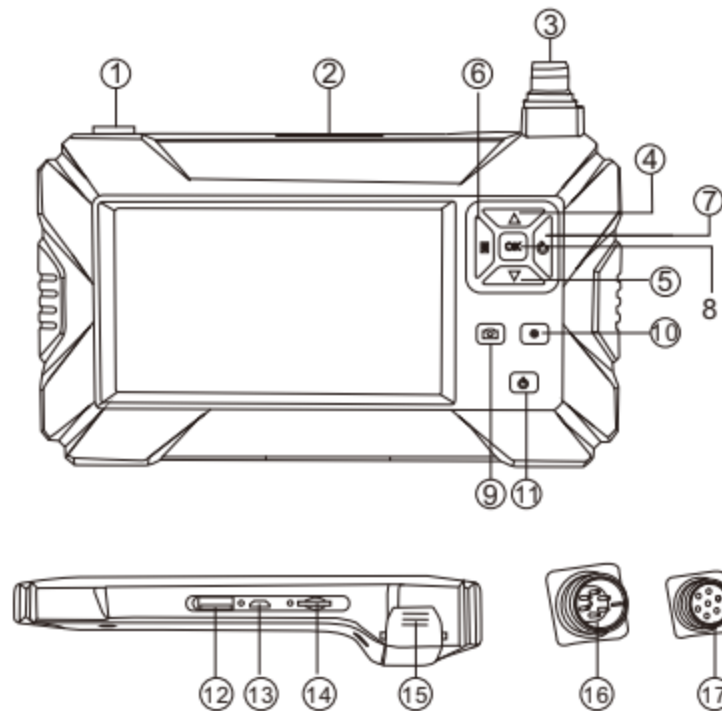
Specifikationer:

- Display: Fuld HD 4.3" LCD
- Kamera opløsning: 1920x1080
- Linsens diameter: 5,5mm

- Brændvidde: 4cm-500cm
- Visningsvinkel: 70 grader
- Vandtæt klassificering: IP67
- Understøtter TF hukommelseskort (IKKE inkluderet)
- Batterikapacitet: 2600mAh
- Type af batteri: 18650
- Virketid: op til 5 timer
- Længde på kabel: 5m

Bemærkninger:

1. Det anbefales at batteriet lades helt op før førstegangsbrug.
2. Load venligst TF-kortet når du optager og tager billeder, og sørg for at formatet på TF-kortet er FAT32, samt at systemet er Class10 eller højere.
3. Sørg for at rillerne på kamerarøret passer med den bulede slids på enheden, og forbind de to dele. Du skal derefter skrue dem på spændet.



1. Ekstra lyskontakt
2. Hjælpelampe
3. Kamera-interface
4. Op/Roter billede
5. Ned/Roter billede

6. Menu
7. Tilbage
8. Ok
9. Billede/Video
10. Juster LED-lys
11. Tænd/Sluk
12. Indgang til kamera
13. Indgang til opladning
14. Indgang til TF-kort
15. Batteri
16. Kamera hanstik
17. Kamera hunstik

Brugsvejledning:

1. Forbind kameraet
2. Hold tænd-knappen nede for at tænde kameraet
3. Tryk på knappen til justering af LED-lysstyrken, for at justere kameralysets lysstyrke
4. Tag billeder: tryk kort på billede/video knappen for at tage et billede
5. Optag en video: hold billede/video knappen nede for at optage en video, og tryk kort for at stoppe optagelsen
6. Menu knap: Tryk kort for at tilgå menu-siden, hvor du kan se videoer, albums, indstille sprog, tid og dato, Screen saver, justere lysstyrken, formattering, standard indstillinger, opbevaringsinformationer, opløsning, version

Opladning:

Når batteriet er ved at løbe tør, bedes du bruge en standard AC strømadapter til at genoplade det. Under opladning vil det røde indikatorlys være tændt. Når lyset slukker, er batteriet opladt.