

Brugervejledning til BowAI OB8s Smart Robotstøvsuger



Specifikationer

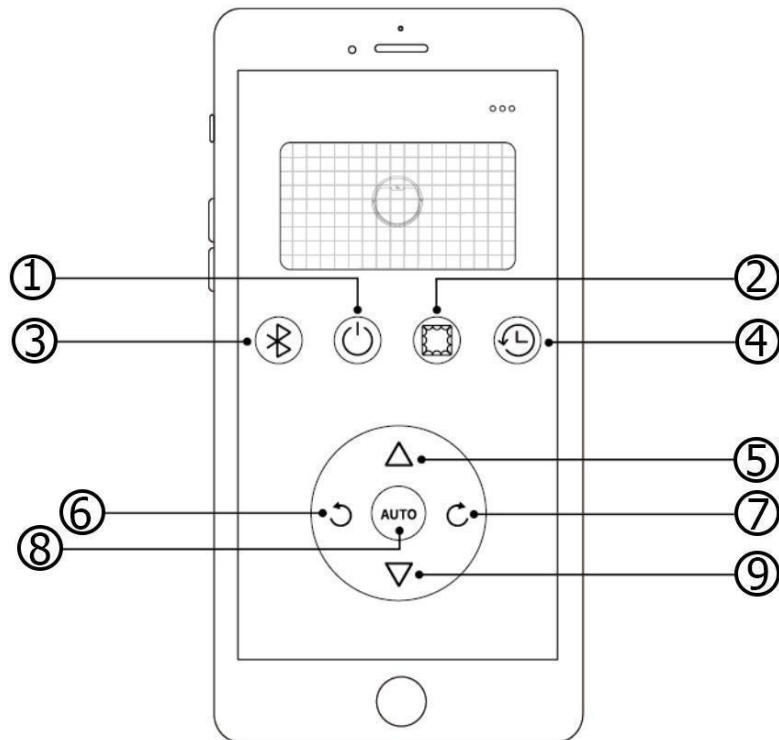
- Strøm: 6W
- Spænding ved brug: 3.7V
- Rengøringsareal: 150 m²
- Sugeevne: 1600Pa
- Batterikapacitet: 1500mAh
- Støvholders kapacitet: omkring 400ml
- Funktionstid: omkring 100 minutter
- Opladningstid: omkring 150 minutter
- Mål: 26,5 cm x 6 cm x 26,5 cm
- Vægt: 0,565 kg

SDJ App download og forbindelse

Søg efter SDJ app'en i PlayStore for Android eller App Store for iOS enheder, eller scan QR-koden herunder og download og installer app'en.

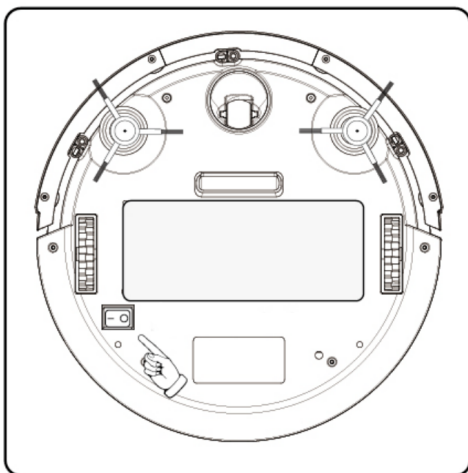


Sørg for at støvsugeren batteri er opladet, og tænd for den. Tænd for Bluetooth på din smartphone, åben app'en, og søg efter tilgængelige enheder. Klik på SDJ001, tryk på Bluetooth-ikonet, og vælg din støvsuger for at parre dem.

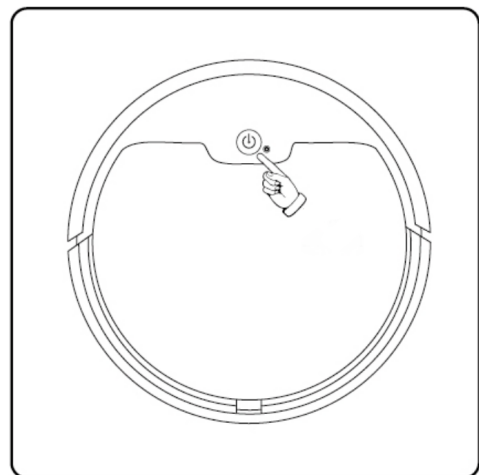


- | | |
|-------------------------|------------------------------|
| 1. Tænd/Sluk knap | 6. Venstre/Mod uret knap |
| 2. Hjørnerengøring knap | 7. Højre/Med uret knap |
| 3. Bluetooth knap | 8. Automatisk rengøring knap |
| 4. Planlægning knap | 9. Tilbage knap |
| 5. Frem knap | |

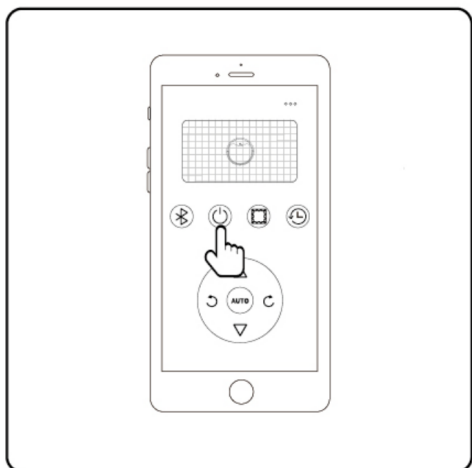
Operationsprocedure



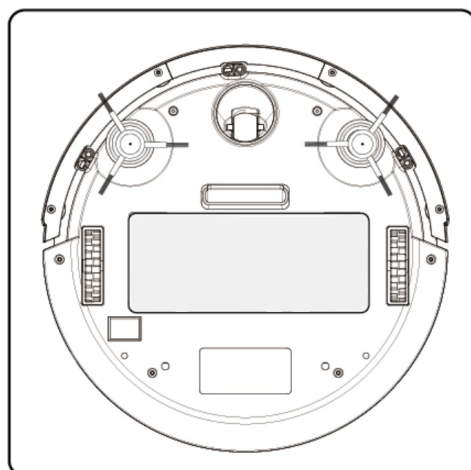
Tryk på hovedknappen for at tænde.



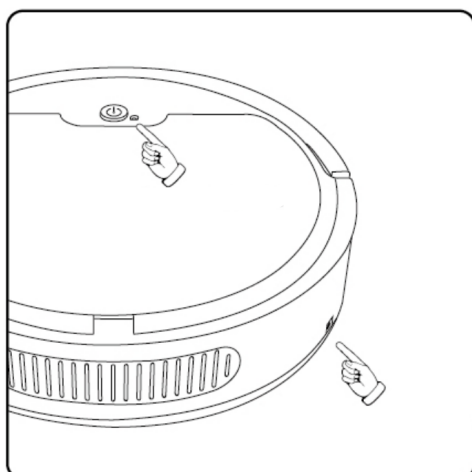
Boot mode 1: Tryk på tænd



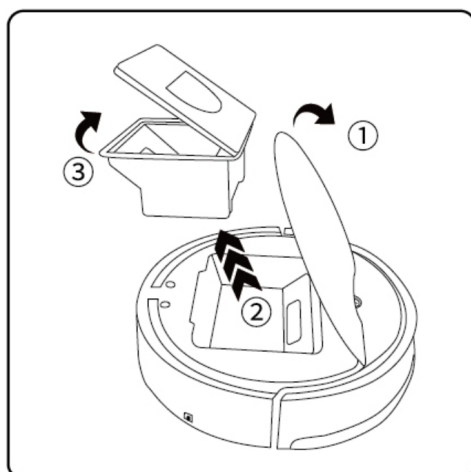
Boot mode 2: Tryk på tændknappen i app'en.



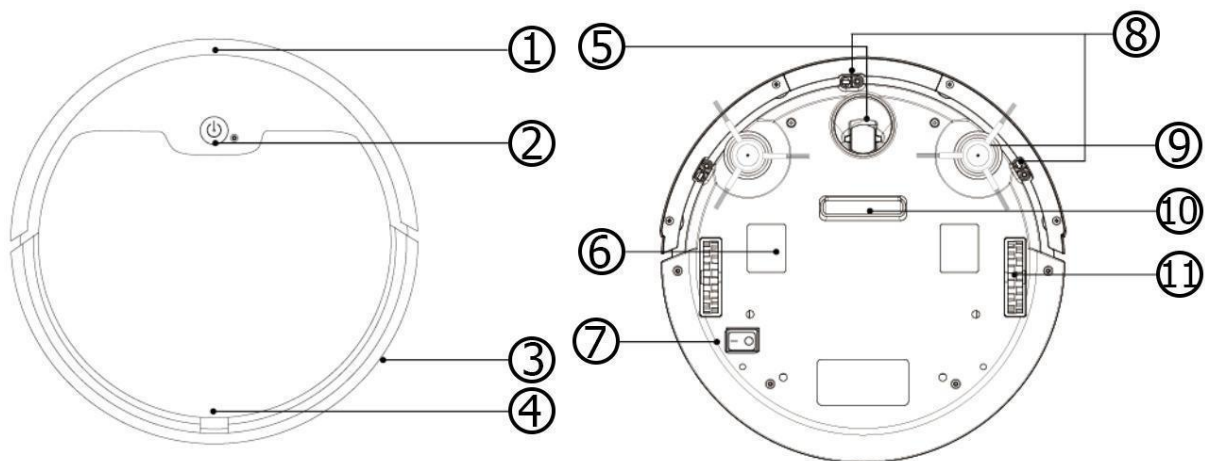
Moppefunktion: Sæt moppekluden fast på bunden af støvsugeren



Når indikatorlyset er blå og blinker, begynder støvsugeren at arbejde. Indikatoren lyser rødt når produktet oplader.



1. Åben det magnetiske låg
2. Tag støvholderen ud
3. Åben støvholderen, tøm affaldet ud, sæt støvholderen tilbage på plads..



1. Front støddæmper
2. Knap
3. Opladningsinterface
4. Magnetisk cover
5. Flerdirektionelt hjul
6. Støvklud

7. Hovedafbryder
8. Anti-fald sensor
9. Sidebørste
10. Indsugning
11. Hovedhjul