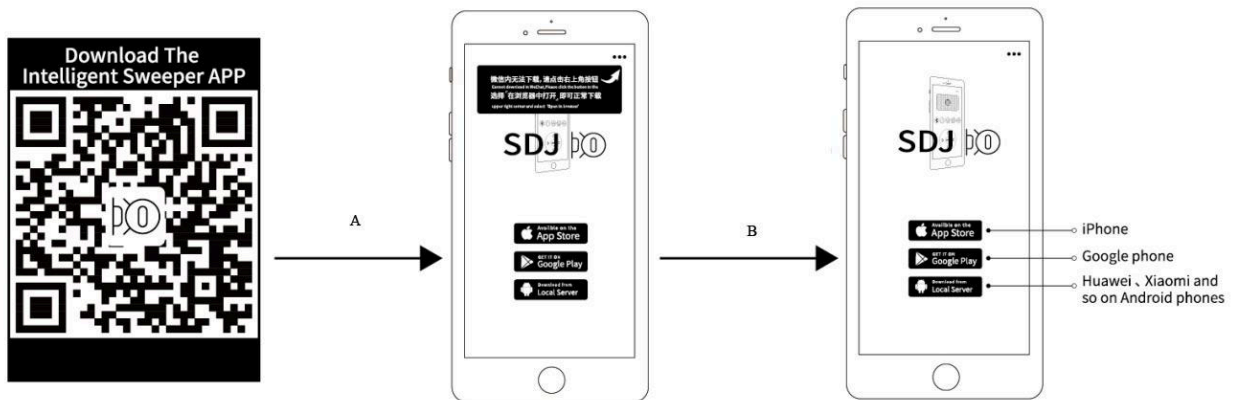


**BowAI OB8s Max Smart Robotstøvsuger
med Vandtank og App-styring - 2000Pa,
7.7W**



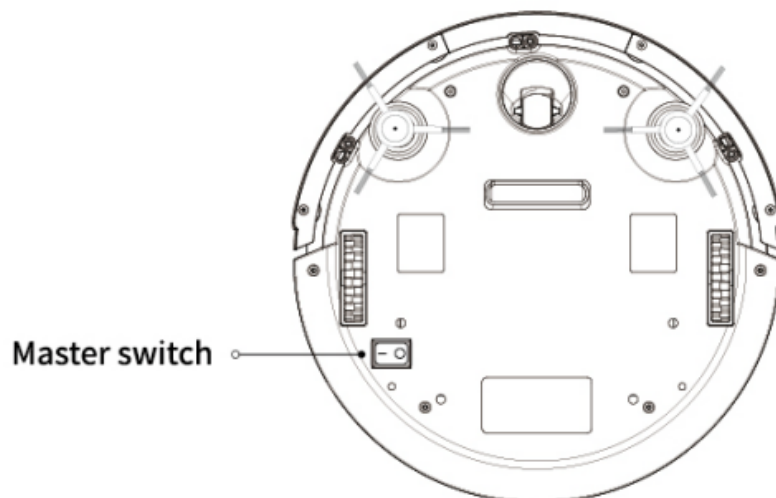
APP-download og -forbindelse

1. Mobiltelefonen scanner QR-koden, downloader og installerer produkt-appen.

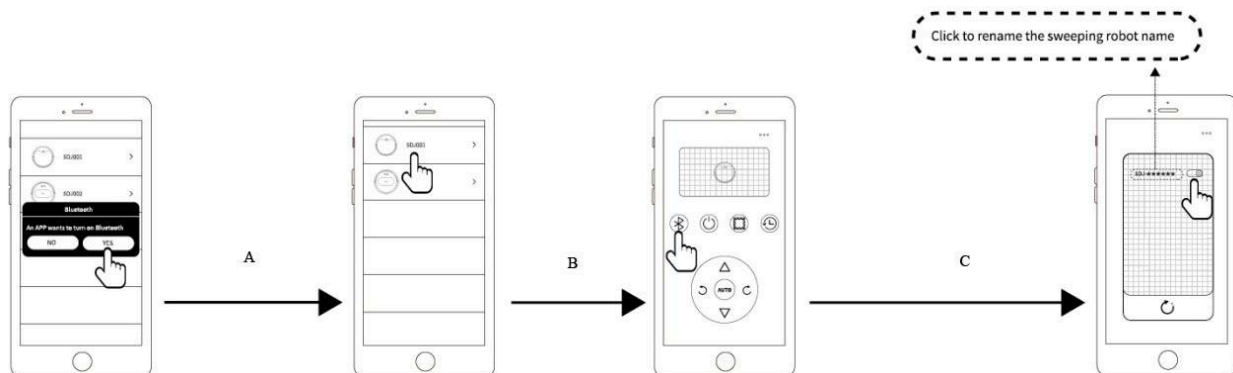


- A. Scan QR-koden på telefonens WeChat, klik øverst til højre for at åbne en browser
- B. Vælg APP-installationspakken for den samme model i henhold til mobiltelefon typen

2. Sørg for, at fejre robottens strøm er tilstrækkelig. "Master switch"  henhold til "-" tilstand.

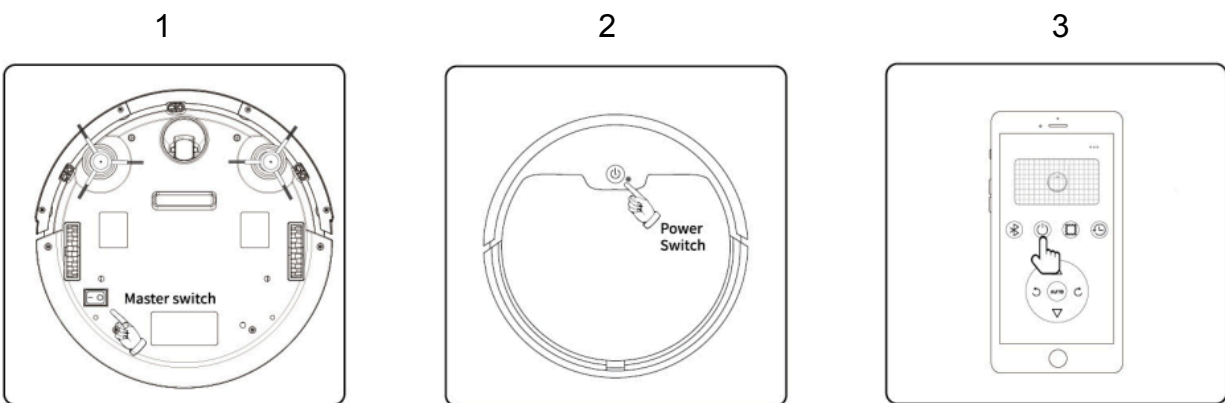


3. Åbn appen for at tilslutte fejerobotten.



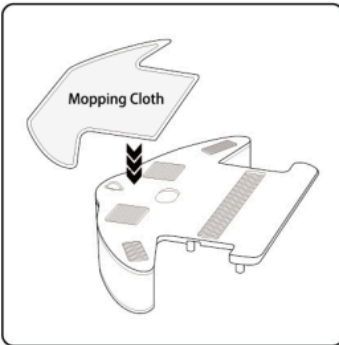
- A. Åbn APPEN, og Bluetooth-dialogboksen vises automatisk. Klik på "JA".
- B. Klik på SDJ001 for at åbne.
- C. Klik på Bluetooth-nøglen, vælg navnet på rengøringsrobotten i dialogboksen, og klik på - Forbundet.

Driftsprocedure



1. Nederste hovedafbryder, i henhold til "-" tilstand.
2. Opstartstilstand tændt: Tryk på tænd/sluk-knappen for at starte rengøringsrobotten.
3. Opstartstilstand to: Nøglen til at betjene APP'en - start fejerobotten.

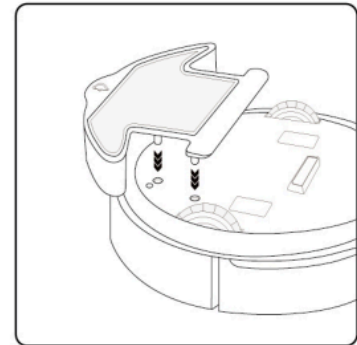
4



5

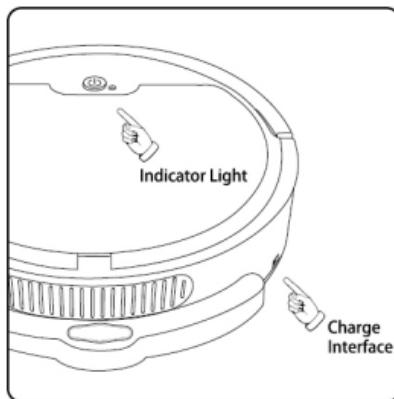


6

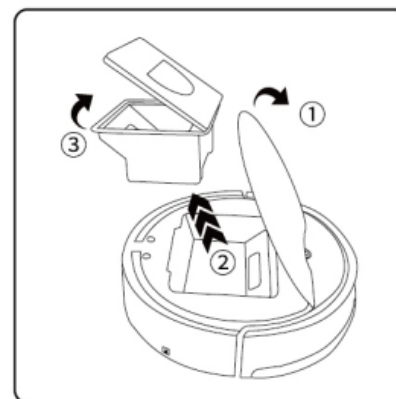


4. Sæt en moppeklud på bunden af produktet.
5. Åbn vandindløb dækslet på vandtanken, og luk låget godt til efter påfyldning.
6. Juster vandtankens søjle med hullet, og tryk den ned for installation.

7

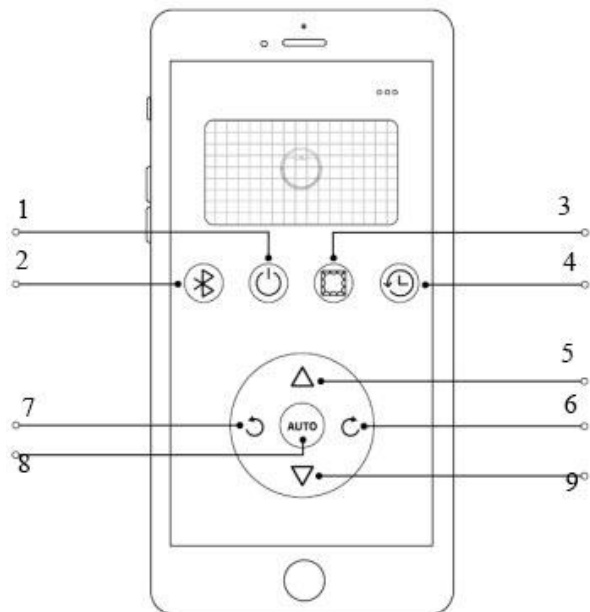


8

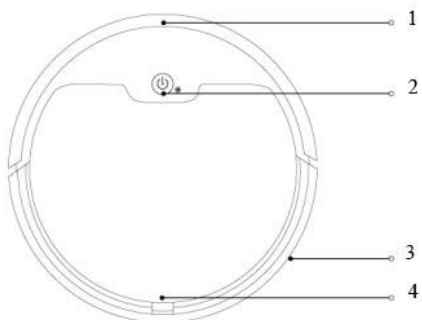


7. Når produktet fungerer, er det blå lys altid tændt. Når batteriet er lavt, blinker det blå lys og holder op med at virke. Når produktet er opladet, er indikatorlampen rød, og indikatorlampen for fuld opladning er slukket.
8. (1) Åbn det magnetiske dæksel, (2) Løft støvbeholderen opad, (3) Åbn støvbeholderen for at fjerne affaldet, og fyld beholderen i igen til næste brug.

Telefon-APP-funktion

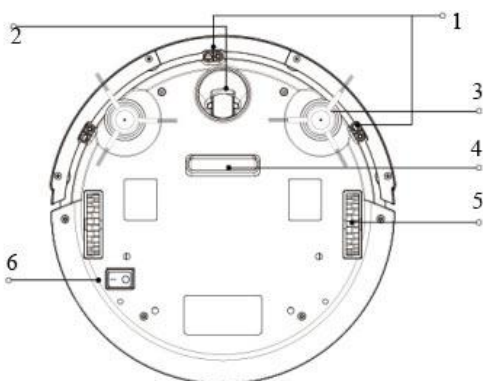


1. (Sluk for værten) Tænd/sluk-knap
2. Bluetooth-knap (Forbundet til fejmaskinen)
3. Kantknap (Obligatorisk kantrengøring)
4. Aftal tid til knap (Planlagt til åbning inden for 24 timer)
5. Fremad-knap (Hovedmotor fremad)
6. Højre-knap (Rotation med uret)
7. Venstre-knap (Rotation mod uret)
8. Smart-knap (Automatisk rengøring)
9. Tilbage-knap (Hovedmotor bagud)



Maskinen set forfra

1. Frontstødbøjle
2. Afbryder
3. Ladegrænseflade
4. Magnetisk maskindæksel



Maskinen set fra bunden

1. Faldsikker induktion
2. Omnidirektionelt hjul
3. Sidebørste
4. Sugeindløb
5. Hovedhjul
6. Hovedafbryder