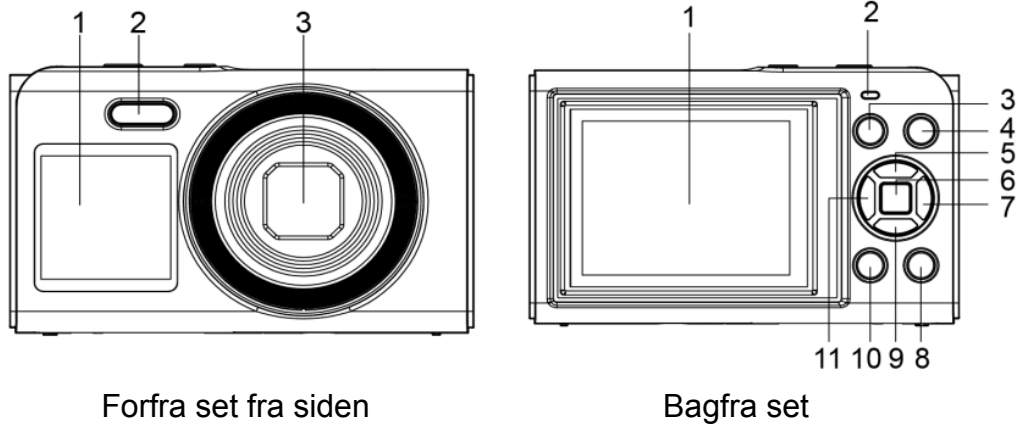


**S150 Pro 5K digitalkamera med  
dobbeltskærm og 32GB  
hukommelseskort - hvid**



## Systemkrav

Brugere kan overføre videoer og fotos til computere med følgende konfigurationer: Intel Pentium 2,0 GHz eller højere/ Microsoft Windows XP eller højere operativsystem 2 GB RAM 40 GB mere tilgængelig disk hukommelse/Standard USB-grænseflade/1 GB GPU eller højere 1920 x 1080 pixel eller højere opløsning.

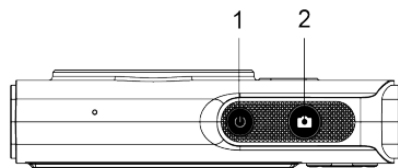


Forfra set fra siden:

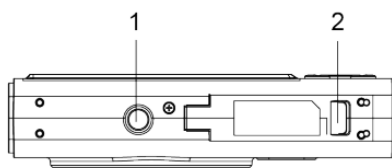
1. 1,5-tommer skærm
2. Fyld lys
3. Linse

Bagfra set:

1. 2,8-tommer skærm
2. Arbejdsindikator
3. Zoom ind
4. Zoom ud
5. Op/Udfyldningslys til/fra
6. OK/Tilstandsknap
7. Højre
8. Menuindstillinger
9. Ned
10. Afspilning
11. Venstre



Set fra oven



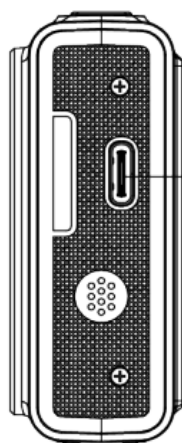
Set fra bunden

Set fra oven:

1. Tænd/sluk-knap
2. Fotoknap

Set fra bunden:

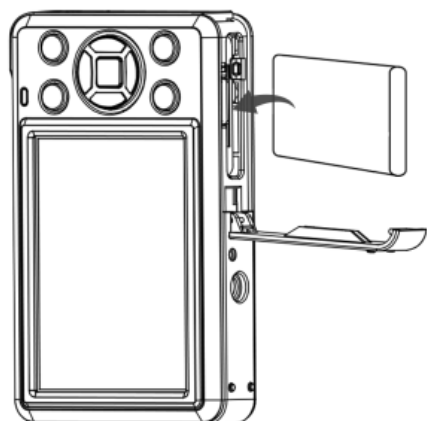
1. Stativgrænseflade
2. Batteri-/hukommelseskortslot



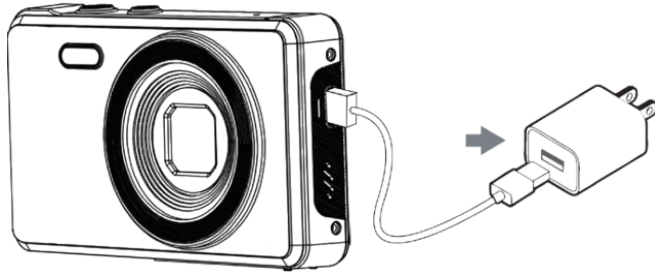
Venstre sidevisning

- 1 Type-C USB-grænseflade

## Opladning af batteriet



1. Sluk for kameraet, åbn batteridækslet, isæt batteriet i den retning, der er vist på figuren nedenfor, og luk derefter batteridækslet.



2. Du kan bruge det medfølgende USB-kabel til at oplade dit kamera via en adapter (5V/1A~5V/2A).

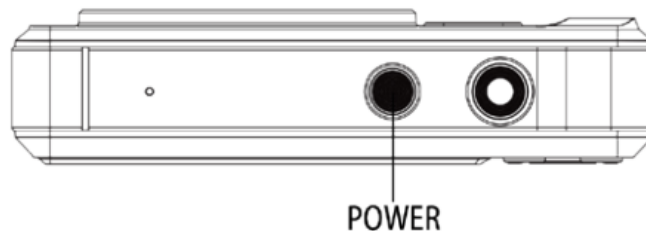
- Opladnings Indikatoren lyser rødt, når batteriet er opladet.
- The charging indicator will be turned off automatically when the battery is fully charged.

Normalt tager det omkring 2 timer at oplade batteriet helt.

Når batteriet er fuldt opladet, er batterilevetiden omkring 70 minutter til optagelse.

## Tænd/sluk kameraet

Tryk på tænd/sluk-knappen, kameraet tænder automatisk.



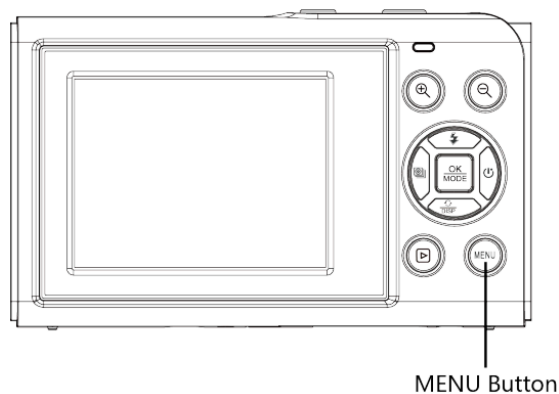
Hvis du vil slukke kameraet, skal du trykke på tænd/sluk-knappen og holde den nede i 3 sekunder.

Bemærk: Når du tænder kameraet for første gang, skal du trykke på tænd/sluk-knappen og holde den nede for at tænde det. Hvis der ikke er batterier i batterirummet, skal du først sætte batterierne i og derefter trykke på tænd/sluk-knappen og holde den nede for at tænde det.

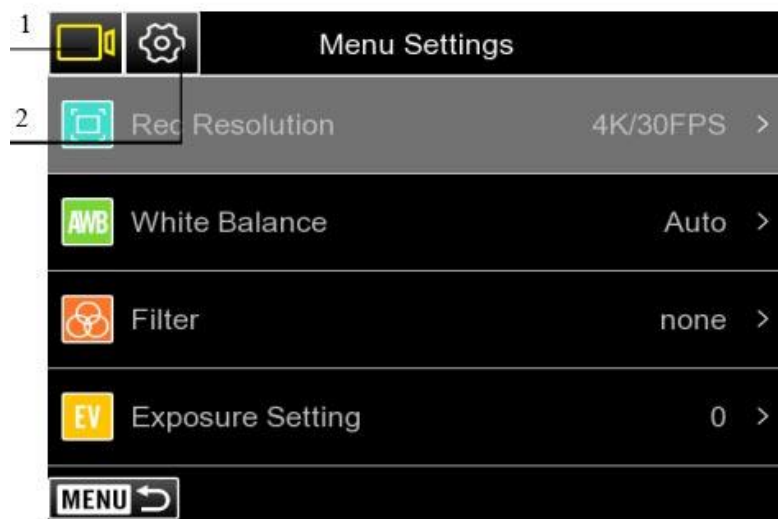
## Indstil kameraet

Du kan foretage brugerdefinerede indstillinger for kameraet.

Når kameraet er tændt, skal du trykke på menuknappen for at åbne menuindstillingerne.



## Menuafsnit



1. Undermenu for aktuel tilstand

2. Systemindstillinger

## Undermenu / Menuindhold

Billedrotation - Sluk/Tænd

Ikonvisning - Sluk/Tænd

Fokustilstand - Autofokus/Manuel fokus/Fast fokus

Wi-Fi - Sluk/Tænd

APP-brugervejledning - Scan QR-koden for at se vejledningen

Lyskildefrekvens - Auto/50Hz/60Hz

LED-indikator - Sluk/Tænd

Automatisk pauseskærm - Sluk/30s/1 minut/2 minutter

Automatisk slukning - Sluk/3 minutter/5 minutter/10 minutter

Knapprompt - Høj/Mellem/Lav/Sluk

Opstarts Musik - Sluk/Tænd

Sprog - Forenklet kinesisk/traditionelt

kinesisk/Engelsk/Japansk/Koreansk/Russisk/Tysk/Fransk/Italiensk/Spansk/Portugisisk/T  
hai

Tidsformat - ÅÅÅÅ/MM/DD - MM/DD/ÅÅÅÅ - DD/MM/ÅÅÅÅ

Indstilt klokkeslæt - Time/Minut/Sekund

Indstilt dato - År/Måned/Dag

Format - (Mikrokort) Format/Annuller

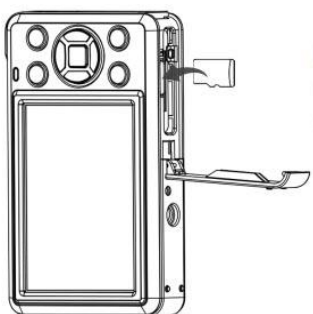
Enheds Info - Produktmodel og versionsnummer

Fabriksnulstilling - Bekræft/Annuller

## Indsæt og formatér hukommelseskortet

Et hukommelseskort i klasse 10 eller højere hastighed anbefales til normal brug.

1. Åbn batteridækslet, og isæt hukommelseskortet, indtil du hører et "klik".



Indsæt kortet med det markerede hjørne i den viste retning

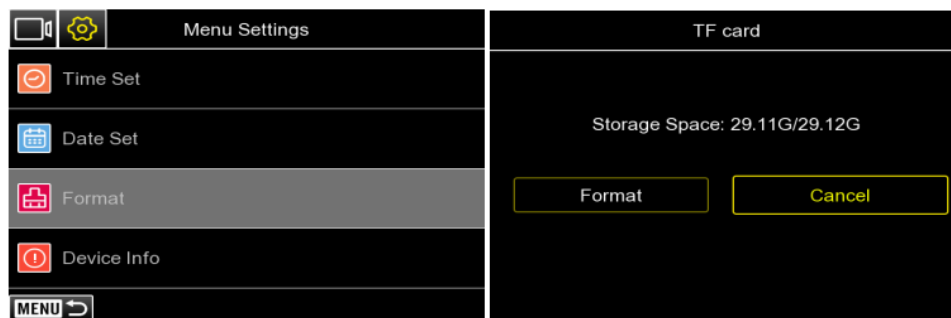
2. For at fjerne hukommelseskortet skal du åbne dækslet og trykke på hukommelseskortet, så det popper automatisk op.

## Formatér hukommelseskortet

Det anbefales at formatere hukommelseskortet før første brug.

Efter formatering af hukommelseskortet skal du trykke på menutasten for at åbne menuen og derefter trykke på venstre- eller højretasten for at skifte til systemindstillingerne.

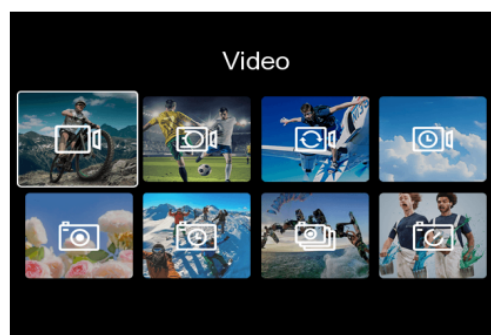
Tryk på op- eller ned-tasten, indtil du finder undermenuen "Format", og tryk derefter på OK-tasten for at åbne undermenuen. Vælg "Format", og tryk på OK-tasten for at bekræfte formateringen af hukommelseskortet.



Bemærk: Hvis hukommelseskortet ikke er formateret, vises en meddelelse på skærmen: "Ikke-understøttet filsystem, vil du formatere?". Formater venligst hukommelseskortet i henhold til ovenstående fremgangsmåde. Formatering af hukommelseskortet sletter alle data, der er gemt på det, og dataene kan ikke gendannes. Gem vigtige data på din pc, før du formaterer.

## Brug af kameraet

Kameraet går som standard i fototilstand, når det tændes. Tryk på MODE-knappen for at åbne siden til valg af tilstand. Tryk på op/ned/venstre/højre-knappen for at vælge den ønskede tilstand, og tryk derefter på MODE-knappen for at bekræfte.



## Ikon / Tilstand / Illustrér



Foto / Tag et enkelt billede normalt



Auto / Automatisk cyklus mellem at tage billeder efter et bestemt antal sekunder



Tid / Tag et enkelt billede efter et bestemt antal sekunder



Drama Shot / Tag et bestemt antal billeder i træk



Video / Normal optagelsestilstand



Slowmotion / Optagelse i slowmotion



Lapse-video / Komprimeringstid for videooptagelse

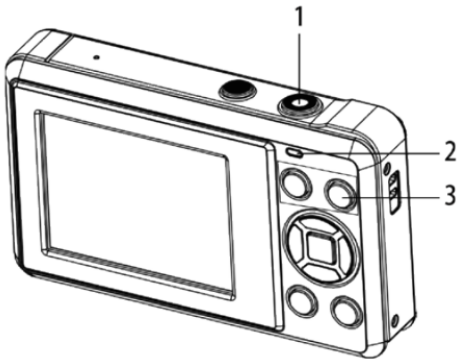


Loop / Optagelse uendelig loop

Kameraet understøtter indstilling af den tilsvarende tilstandsmenu i forskellige tilstande. Når du har valgt den ønskede tilstand, skal du trykke på menuknappen for at åbne menuen og vælge den ønskede indstilling, hvis det ønskes.

Tryk på fotoknappen for at tage et billede, og billedet gemmes automatisk på hukommelseskortet.

I videotilstand skal du trykke på fotoknappen for at starte optagelsen, og trykke på fotoknappen igen for at stoppe optagelsen. Under optagelse kan du også trykke på tænd/sluk-knappen for at sætte optagelsen på pause/fortsætte den.



- 1: Fotoknap (video start/slut-knap) - Tryk for at starte optagelsen, og tryk derefter for at afslutte optagelsen.
- 2: Indikatorlampe - Den fungerende indikatorlampe blinker under optagelsen.
- 3: Digital zoom-knap - "+"-knap Zoom ind/"-"-knap Zoom ud.

## Fyld lys

I videotilstand skal du trykke på op-knappen for hurtigt at tænde eller slukke udfyldningslyset.

I fototilstand har udfyldningslyset tre blitztilstande, og tryk på op-knappen kan hurtigt skifte mellem de tre tilstande.



Ingen blitz



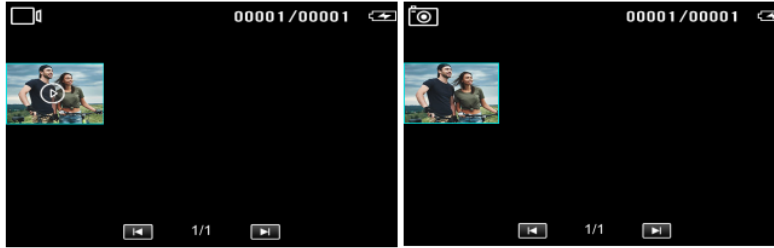
Automatisk blitz



Obligatorisk blitz

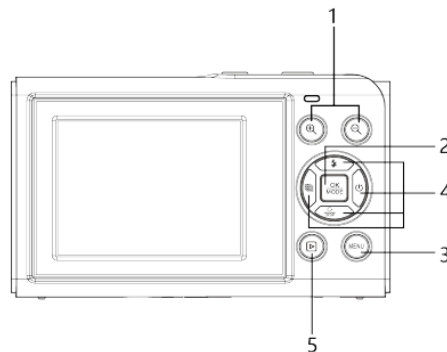
## Afspilning

Tryk på afspilningsknappen for at starte medieafspilning. Tryk på venstre/højre-knappen for at se videoer og billeder, der er gemt på kameraets hukommelseskort.



Figur 1: Videoafspilning

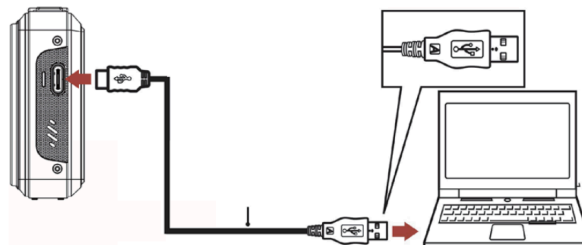
Figur 2: Fotoafspilning



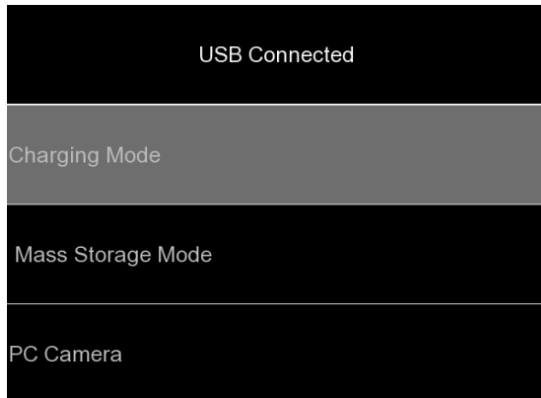
1. Når du ser billeder, kan du bruge +- tasterne til at zoome ind og ud. Når du ser videoer, kan du bruge +- tasterne til at justere lydstyrken.
2. Tryk på OK for at afspille/sætte videoen på pause.
3. Når du ser billeder og videoer, skal du trykke på menutasten for at se oplysninger om billeder eller videoer.
4. I afspilningstilstand skal du trykke på menutasten for at gå ind i sletning tilstanden med flere valg, trykke på op/ned/venstre/højre-tasterne for at vælge de fotos eller videoer, der skal slettes, trykke på OK-tasten for at bekræfte, og derefter trykke på delete tasten for at slette fotos eller videoer. (Tryk på afspilningslisten i sletning tilstanden med flere valg for at vælge alle filer)
5. Tryk på afspilningslisten for at afslutte videoafspilning eller foto afspilning.

## Tilslut til computer

1. Tilslut kameraets type-C USB-port og computerens USB-port med det medfølgende USB-kabel.



2. Kameraet tændes automatisk, og skærmen viser de tilgængelige muligheder.



Tryk på Op/Ned-knappen for at vælge den ønskede indstilling, og tryk på OK-knappen for at bekræfte indstillingen.

## Opladningstilstand

Vælg opladningstilstand. Videokameraet understøtter normal optagelse. Hvis du slukker, vil videokameraet være fuldt opladet hurtigere, og du vil derefter fortsætte med at tænde.

## USB-tilstand

Vælg "USB-tilstand", og computeren viser kameraets hukommelseskort drev. Du kan overføre filer fra lageret til computeren på computeren.

## PC-kamera

Vælg tilstanden "PC-kamera", så kan kameraet bruges som webcam, live-udsendelse osv.

Bemærk: Når kameraet bruges som webcam, kan kun den digitale zoom knap på digitalkameraet bruges, og andre funktioner kan ikke bruges..

## Brugervejledning til WIFI-APP

Tryk på MENU-knappen for at åbne menuen, tryk på venstre/højre-knappen for at åbne systemindstillingerne, tryk derefter på op/ned-knappen for at finde undermenuen "APP-brugsvejledning", og tryk derefter på OK for at åbne scanningen og se vejledningen. For at downloade WiFi kan du scanne QR-koden til højre nedenfor.



WIFI APP Brugervejledning QR-kode



QR-kode til download af WIFI-app

## Rengøring og vedligeholdelse af kamera

1. Hvis du ikke bruger kameraet i længere tid, skal du tage kameraets batteri ud og opbevare det et støvfrit og tørt sted med en temperatur på højst 30 °C.
2. For at forlænge batteriets levetid, skal du aflade det helt inden opbevaring.
3. Aflad batteriet helt mindst én gang hver 3. måned, efter det er blevet fuldt opladet.
4. Hvis der er støv eller snavs på objektivet eller skærmen, skal du forsigtigt tørre det af med en ren, blød rengøringsklud til objektiver.
5. Da denne maskine er et præcisionsinstrument, må den ikke tabes eller udsættes for kraftige stød eller vibrationer.

## Fejlfinding

### 1. Kameraet kan ikke tændes efter isætning af batteriet

- Batteriets strøm er utilstrækkelig. Udskift venligst batteriet med et nyt, eller oplad batteriet.
- Batteriet er installeret i omvendt rækkefølge. Bekræft venligst, at batteriet er installeret korrekt.
- Batteriets isoleringspapir er ikke fjernet.

### 2. Batteriet oplades ikke

- Hvis den røde lampe på opladnings indikatoren blinker, er batteriet ikke på plads, eller kontakten er dårlig. Sæt batteriet i igen, indtil indikatorlampen lyser (indikatorlampen slukker, når batteriet er fuldt opladet).
- Opladningsindikator Lampen er slukket, og opladeren er ikke tilsluttet korrekt. Kontroller, om opladeren er tilsluttet normalt.

- Omgivelsestemperaturen er lavere end 10 °C, hvilket kan føre til langsom opladning eller manglende opladning.

### **3. Kameranedbrud**

Hvis du trykker hurtigt på hver knap på kameraet, kan det fryse. Tag batteriet ud og genstart kameraet, når det går ned. Tip: Tryk ikke hurtigt på kameraknappen, når kameraet optager eller tager billeder. Under normale omstændigheder viser kameraet et vente ikon.

### **4. Hukommelseskortet kan ikke genkendes:**

- Kontroller venligst, om hukommelseskortet overholder TF-kort (klasse 10). Maksimumstørrelsen er ikke mere end 256 GB.
- Kontroller venligst, om hukommelseskortet er isat forkert.
- Når hukommelseskortet bruges i kameraet for første gang, anbefales det at formatere det først.

### **Yderligere noter**

1. Indsæt ikke andre genstande i åbningen end hukommelseskortet.
2. Når kameraet er tændt, kan det vise et ustabil billede i et par sekunder, men dette er ikke en fejl.
3. På grund af objektivets optiske egenskaber kan der være farvespredning (forstørrelse af kromatisk aberration) i billedets kanter. Dette er ikke en kamerafejl.
4. Det er normalt, at hukommelseskortet bliver varmt efter lang tids brug.
5. Det er normalt, at kameraets skærm bliver varm efter lang tids brug.