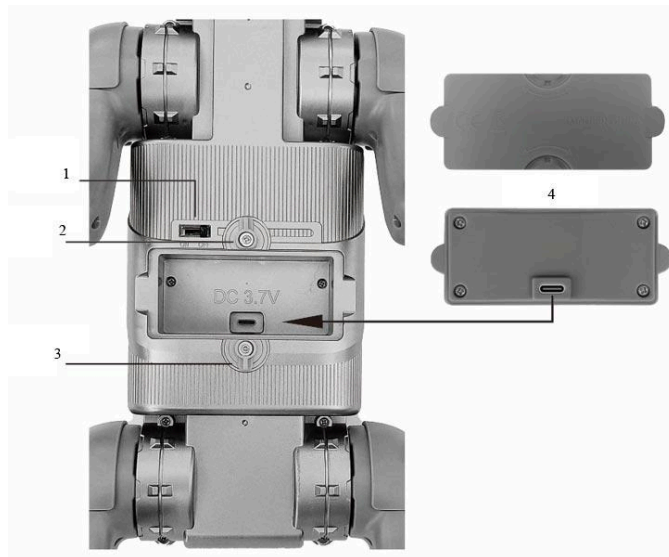


2.4G smart interaktiv robothund med app/stemmestyring



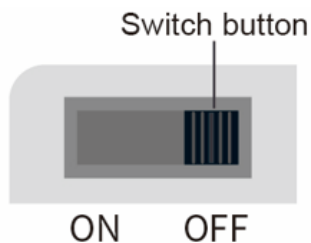
Instruktioner til installation af batteri



1. Afbryderknop
2. Batteriklips
3. Batteriklips
4. Batteri

Juster grænsefladen på modul batteriet med den interne grænseflade på robothunden, og indsæt modul batteriet vandret nedad i batterirummet. Drej de to batteriklemmer for at fastgøre det modulære batteri.

Instruktioner til tilstandsskift



Nedlukningstilstand - Drej kontaktknappen til højre



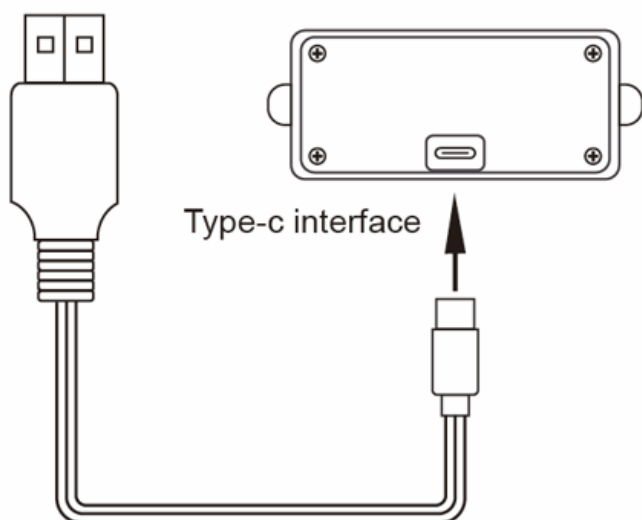
Stemme + APP - Drej afbryderknappen til midten



Fjernbetjening + Stemme + APP - Drej afbryderknappen til venstre

1. Tryk på afbryderknappen nederst til tænd/sluk-positionen. På dette tidspunkt vil robothunden give en stemme meddelelse om at starte.
2. I stemmestyring tilstand skal du råbe "Lumi, Lumi" hver gang for at vække robothunden. Når robothunden har svaret, skal du sige ordene og sætningerne, der indeholder stemmekommandoerne, og robothunden vil udføre de tilsvarende kommandohandlinger. Under demonstrationen af en handling kan du råbe "Stop" for at stoppe demonstrationen.

Opladning Instruktionser

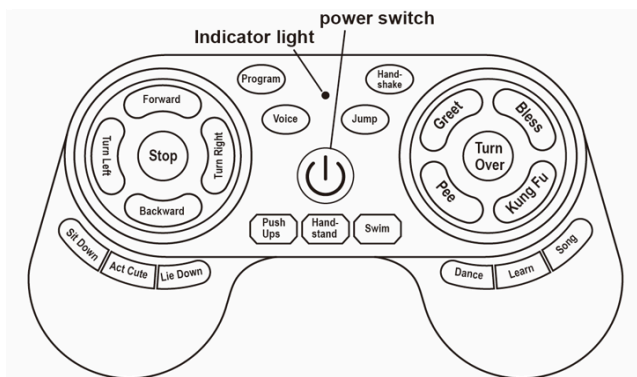


1. Det medfølgende 3,7V kropsbatteri skal oplades før brug.
2. Sæt først opladningskablets stik i det modulære batteristik, og sæt derefter USB-opladeren i USB-stikkontakten for at starte opladningen.
3. Det tager cirka 120 minutter at oplade batteriet helt. Under opladning lyser indikatorlampen konstant "rødt". Når den er fuldt opladet, slukker indikatorlampen. Overoplade ikke. For lang opladning vil heller ikke øge batteriniveauet.
4. Undersøg regelmæssigt legetøj, batterier, opladningskabler, ledninger og stik. Hvis der konstateres skader, skal du straks stoppe med at bruge dem, og du må ikke bruge dem, før de er repareret eller udskiftet.

Instruktioner til fjernbetjeningsknapper

Efter at have installeret to 1,5 "AAA"-batterier i fjernbetjeningen, skal du kort trykke på tænd/sluk-knappen for at tænde den. Indikatorlampen på fjernbetjeningen vil lyse rødt og blinke. Tænd nu den nederste kontakt på den batteridrevne robouthund.

Indikatorlampen på fjernbetjeningen vil forblive tændt i lang tid, hvilket indikerer, at forbindelsen er oprettet. Hvis indikatorlampen på fjernbetjeningen blinker, indikerer det, at forbindelsen ikke er oprettet. Gentag ovenstående handling. Tryk kort på tænd/sluk-knappen igen for at slukke enheden, hvorefter indikatorlampen på fjernbetjeningen vil slukke.



Knapperne Frem/Tilbage/Drej til venstre/Drej til højre kan trykkes kort eller længe, og robouthunden vil foretage de tilsvarende handlinger. Tryk blot kort på de andre funktionstaster.

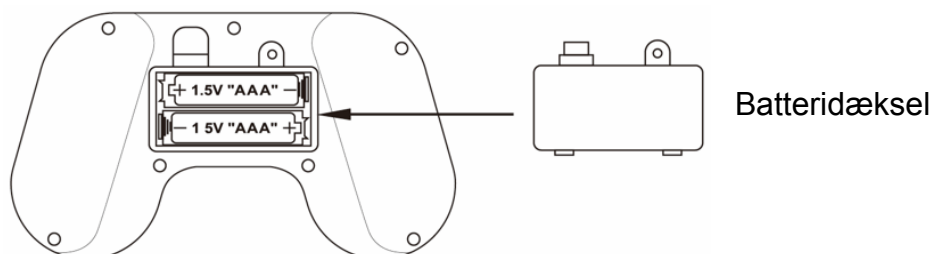
Tryk kort på læringsknappen for at skifte mellem forskelligt udsendelsesindhold, og tryk kort på sangknappen for at skifte mellem forskellige sange.

Programmeringstilstand: Tryk kort på programmeringstasten, hvorefter fjernbetjeningens indikatorlamper blinker for at gå i programmeringstilstand. Tryk derefter kort på de andre ønskede funktionsknapper, og tryk til sidst kort på programmerings knappen igen for at fuldføre programmeringen. Robothunden udfører tilsvarende handlinger i den rækkefølge, der er klikket på funktionsknapperne. Under programmering processen blinker fjernbetjeningens indikatorlamper to gange, og efter handlingen er fuldført, forbliver fjernbetjeningens indikatorlamper tændt.

Stemmetilstand: Tryk kort på stemmeknappen, hvorefter fjernbetjeningens indikatorlampe blinker hurtigt for at aktivere stemmetilstanden. Robothunden vil bede dig om at aktivere stemme tilstanden. I stemmestyring tilstanden skal du kalde "Lumi, Lumi" hver gang for at vække robouthunden. Når robouthunden har svaret, skal du sige ordene, der indeholder stemmekommandoer, og robouthunden vil udføre den tilsvarende kommando handling. Under demonstrationen af en handling kan du kalde "Stop" for at stoppe demonstrationen.

Når robothunden demonstrerer handlinger, kan et tryk på en vilkårlig knap på fjernbetjeningen stoppe demonstrationen.

Installationsvejledning til RC-batterier



To 1,5 AAA-batterier (medfølger ikke)

Åbn batterirummet ved at fjerne dækslet. Isæt to 1,5V "AAA"-batterier, og sørg for at de flugter med de angivne positive (+) og negative (-) poler. Luk batterirummet, og spænd skrueerne.

Forholdsregler ved brug af litiumbatterier

1. Ved opladning må personale ikke forlade, og opladningstiden bør ikke være for lang. Hvis batteriet bliver varmt under opladning processen, skal du straks stoppe opladningen for at undgå batteri skader eller brand osv.
2. Oplad ikke batteriet i nærheden af brændbare eller eksplosive genstande. Hvis batteriet udvikler en mærkelig lugt eller pludselig bliver varmt, deformeret, misfarvet eller viser andre unormale fænomener under brug eller opladning, skal du straks stoppe med at bruge det.
3. Hvis batteriet lækker, så undgå at væsken kommer i kontakt med hud og øjne. Hvis det kommer i kontakt med huden eller øjnene, skal du straks skylle med rigeligt koldt vand og straks søge lægehjælp.
4. Kun den originale fabriks leverede oplader kan bruges til at oplade produktet, og det er nødvendigt at sikre, at opladerens spænding overholder de lokale standarder.
5. Anbring ikke batteriet i en ild, mikrobølgeovn eller trykbeholder.
6. Rengør ikke produktet eller opladeren med opløsningsmidler, industriel alkohol eller andre brændbare opløsningsmidler.
7. Produktet er sammensat af plastik, elektroniske komponenter og batterier. Behandl venligst ikke sådanne ting som dagligt affald. Sorter og bortskaf dem i overensstemmelse med lokale krav til genbrug af affald.

Forholdsregler ved batteri

1. Robothunden bruger et genopladeligt modulært lithium batteri på 3,7 V, og fjernbetjeningen bruger to ikke-genopladelige 1,5 V "AAA"-batterier.
2. Fjernelse og installation af batteriet skal udføres korrekt i overensstemmelse med polariteten og spændingen i robothundens batterikasse.
3. Genopladelige batterier skal oplades under opsyn af en voksen.
4. Det genopladelige batteri skal fjernes fra robothunden før opladning.
5. Forskellige typer batterier eller nye og gamle batterier i fjernbetjeningen må ikke blandes.
6. Modulære batterier skal være de originale fabriks konfigurerede batterier og oplades med det medfølgende USB-opladerkabel fra den originale fabrik.
7. Det brugte batteri skal fjernes. Hvis robothunden ikke skal bruges i længere tid, skal batteriet fjernes.
8. Strømterminalerne må ikke kortsluttes.
9. Brug en skruetrækker til at skrue skrueerne på batteridækslet på fjernbetjeningen af, og installer batteriet i henhold til den korrekte polaritet for de positive og negative poler.
10. Dette produkt består af plastik, hardware og elektroniske komponenter. Den må ikke placeres eller bruges i fugtige omgivelser i længere tid. Kontroller regelmæssigt, om ledninger, stik og andre dele er beskadiget. Hvis der konstateres skader, skal brugen straks stoppes, indtil den er fuldstændig repareret.

Vejledning til download af APP'en



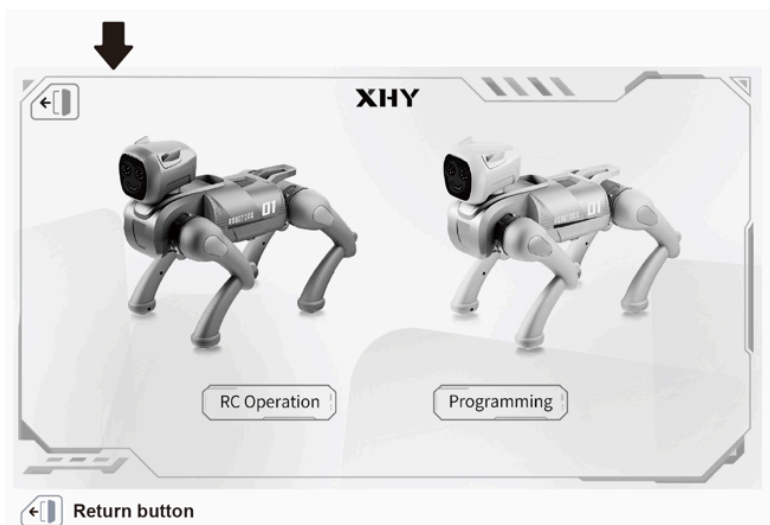
Universal APP-download til både Apple- og Android-systemer

Scan QR-koden til venstre for at downloade den dedikerede app og betjene den.

Brugsanvisning for APP'en



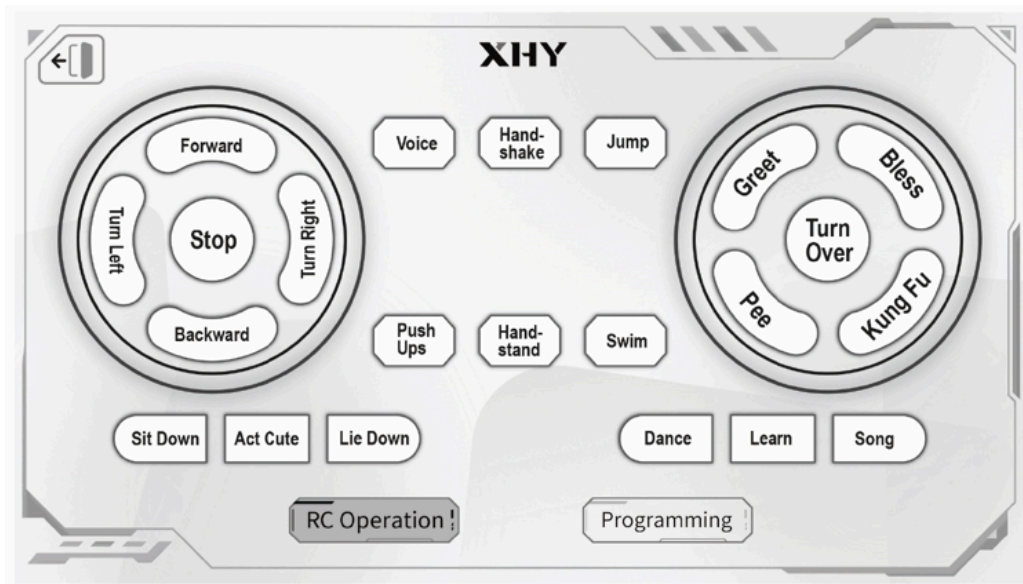
1. Efter download og installation skal du klikke på APP-ikonet for at åbne betjeningspanelet.



2. Når du har åbnet denne grænseflade, skal du klikke på startknappen for at åbne den næste grænseflade.

3. Klik på fjernbetjeningen for at åbne fjernbetjeningens betjeningsgrænseflade, og klik på programmeringsindstillinger for at åbne programmeringsindstillingerne. For at vende tilbage til det forrige niveau skal du klikke på returknappen i øverste venstre hjørne af grænsefladen.

Beskrivelse af RC-betjeningsgrænsefladen



Knapperne Frem/Tilbage/Drej til venstre/Drej til højre kan trykkes kort eller længe, og robothunden vil foretage de tilsvarende handlinger. Tryk blot kort på de andre funktionstaster.

Tryk kort på lærings knappen for at skifte mellem forskellige udsendelser, og tryk kort på song knappen for at skifte mellem forskellige sange.

Stemmetilstand: Tryk kort på stemmeknappen, hvorefter fjernbetjeningens indikatorlampe blinker hurtigt for at aktivere stemmetilstanden. Robothunden vil bede dig om at aktivere stemme tilstanden. I stemmestyring tilstanden skal du kalde "Lumi, Lumi" hver gang for at vække robothunden. Når robothunden har svaret, skal du sige ordene, der indeholder stemmekommandoer, hvorefter robothunden vil udføre den tilsvarende kommando handling. Under demonstrationen af en handling kan du kalde "Stop" for at stoppe demonstrationen.

Når robothunden demonstrerer handlinger, kan et tryk på en vilkårlig knap på fjernbetjeningen stoppe demonstrationen.

Beskrivelse af grænsefladen for programmerings indstillinger



I programmerings indstillingerne kan du vælge den handling kommando, der skal udføres, i højre side. Når du har klikket på den tilsvarende handling kommandotast, vises handlings kommandoen på skærmen til venstre. Du kan tilføje flere handlings kommandoer i rækkefølge. Efter tilføjelsen skal du klikke på afspilningslisten, og robøthunden vil udføre handling kommandoerne, der er inkluderet på skærmen, en efter en. Hvis du klikker på handlingskommandotasten til højre i robøthundens demonstrationshandlingskommando, stopper robøthunden handlingsdemonstrationen og vender tilbage til programmeringstilstanden. For at slette handlings kommandoer kan du klikke på delete tasten for at fjerne de unødvendige handlings kommandoer.

Fejlfindingsvejledning

Robothunden vil ikke fungere

- Forbindelsesproblem mellem fjernbetjeningen og hunden.
 - Sørg for, at hundens kontakt er tændt, og genopret forbindelsen.
- Forkert batteriinstallation.
 - Installer batterier korrekt i fjernbetjeningen og holderen.
- Et genopladeligt batteri skal oplades.
 - Oplad hundens batteri.

Problemer med hundens rækkevidde

- Lavt batteriniveau i fjernbetjeningen.
 - Udskift eller genoplad batterierne i fjernbetjeningen.
- Interferens fra andre enheder.
 - Prøv at køre bilen et andet sted.

Robothunden udviser unormal adfærd

- Hundens funktioner er blokeret, eller der er en potentiel kortslutning.
 - Nulstil hunden ved at slukke og tænde for strømafbryderen igen for at løse midlertidige strømproblemer eller funktionsfejl.