

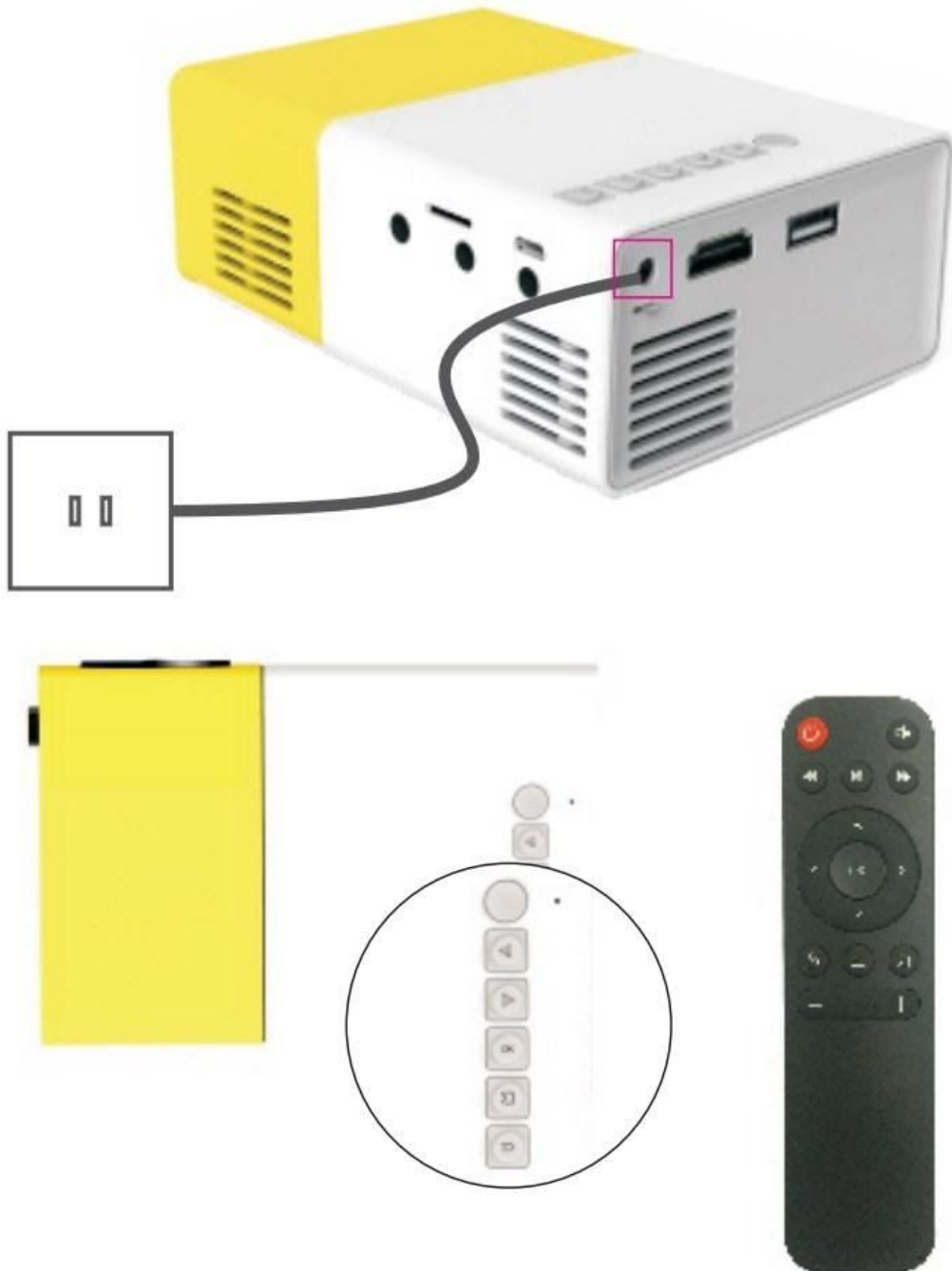
MINI BÆRBAR FULD HD LED PROJEKTOR YG300

Brugermanual



Tænd/Sluk

Forbind strømkablet til projektoren og tryk derefter på tænd-knappen på fjernbetjeningen eller projektoren. Når du har tændt for den, så vil brugergrænsefladen vises efter 2-5s.



Fjernbetjening



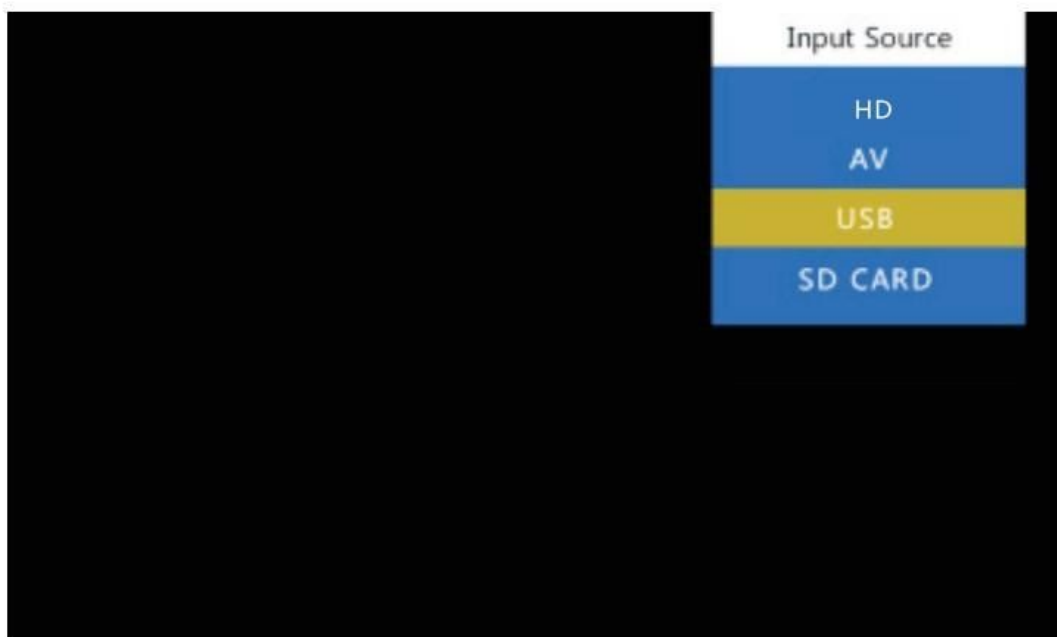
1. Tænd/Sluk
2. Afspil/pause
3. Lydløs
4. Spol tilbage
5. Spol frem
6. Op
7. Venstre
8. Højre
9. Ok
10. Ned
11. Tilbage
12. Signalkilde
13. Lydstyrke ned
14. Lydstyrke op
15. Menu

Fokus

Placer projektoren på en flad overflade, parallelt med projektionsskærmen. Juster dens fokus for at få et mere klart billede.

Multimedie forbindelse

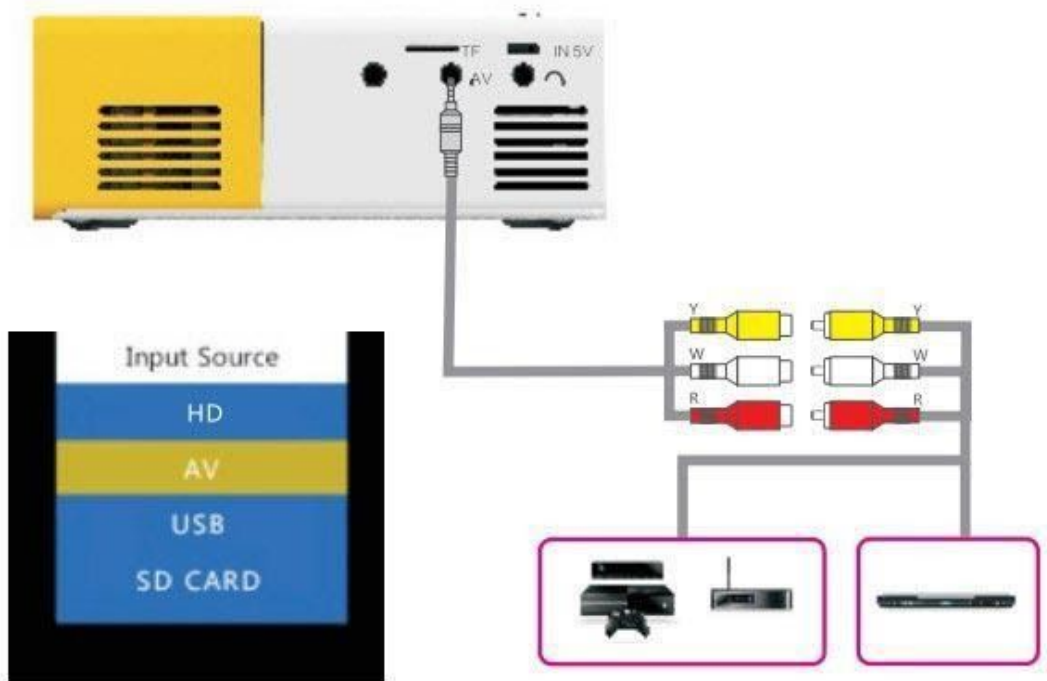
Indsæt USB eller SD kortet i den tilsvarende indgang. Vælg multimedie-signalkilden ved at trykke på "Signalkilde" knappen på fjernbetjeningen eller projektoren



Vælg den fil du ønsker at fremvise, ved at trykke på afspil/pause-knappen.

Videoudstyr forbindelse

Forbind 3i1 AV-kablet til projektorerens AV-indgang og vælg Video som signalkilde.



HD-udstyr forbindelse

Forbind din computer til HD-indgangen og vælg HD som signalkilde.



Forbind med lydudstyr

Forbind 3.5mm hovedtelefonerne eller en højttaler til projektoren ved at bruge 3.5mm indgangen.



Menu guide

Tryk på menu-knappen på fjernbetjeningen, for at komme til hovedmenuen. Tryk herefter på venstre/højre knapperne for at vælge en undermenu. Tryk på op/ned-knapperne for at vælge den undermenu, som du ønsker at justere. Tryk OK efter justeringen

